

KONŠTRUKČNÝ NÁVRH PEVNOSTNÉHO NÁRAZNÍKA TERÉNEHO AUTOMOBILU PRE UCHYTENIE NAVIJAKA

ENGINEERING DESIGN OF THE OFF-ROAD CAR FORTRESS BUMPER FOR THE HAULING MACHINE MOUNTING

Miroslav Blatnický¹, Ján Dižo¹, Mária Štauderová²

Anotácia: Článok sa v prvej časti zaoberá legislatívnymi požiadavkami na pevnostné doplnky určené k montáži na terénne automobily. V druhej časti je predstavený konštrukčný návrh pevnostnej časti zadného nárazníka, ktorý bude vybavený ťažným navijakom a použitý na terénnom automobile Nissan Patrol tak, aby boli splnené všetky požiadavky, ktoré sú kladené v zmysle zákonov pri úprave vozidla a nahradení dielu, aby vozidlo aj po úprave splňalo všetky príslušné normy a nariadenia v rámci SR.

Kľúčové slová: pevnostný nárazník, konštrukčný návrh, terénny automobil.

Summary: The first part of this article deals with the legislative about fortress accessory for mounting on off-road vehicles. In the next part the engineering design of the rear fortress bumper is introduced. It will be equipped with hauling machine and mounted on the Nissan Patrol vehicle so that all essential legislative requirements will be fulfilled. The car modification and also change. These requirements are related to the car modification and also replacement of particular parts.

Key words: fortress bumper, engineering design, off-road car.

ÚVOD

V dnešnej dobe na cestách stretávame veľký počet automobilov rôznych koncepcií, tvarov, rozmerov a motorizácii. Veľkú popularitu a rozmach zaznamenali hlavne vozidlá v triede SUV (športovo úžitkových vozidiel) a terénnych vozidiel často označovaných anglickým výrazom OFFROAD, čo znamená označenie pre automobily určené na pohyb mimo spevnenej cesty. So zvýšeným výskytom týchto vozidiel rástol dopyt po doplnkovej výbave, ako napríklad ťažný navijak a s tým prišla otázka jeho umiestnenia a uchytenia, čo viedlo k prvým návrhom kotviacich platní a nárazníkov s priestorom pre uloženie navijaka.

¹ Ing. Miroslav Blatnický, Žilinská univerzita v Žiline, Strojnícka fakulta, Katedra dopravnej a manipulačnej techniky, Univerzitná 8215/1, 010 26, Žilina, Slovenská republika, Tel.: +421415132668, E-mail: miroslav.blatnický@fstroj.uniza.sk.

Ing. Ján Dižo, PhD., Žilinská univerzita v Žiline, Strojnícka fakulta, Katedra dopravnej a manipulačnej techniky, Univerzitná 8215/1, 010 26, Žilina, Slovenská republika, Tel.: +421415132668, E-mail: jan.dizo@fstroj.uniza.sk.

² Ing. Mária Štauderová, Žilinská univerzita v Žiline, Strojnícka fakulta, Katedra aplikovanej mechaniky, Univerzitná 8215/1, 010 26, Žilina, Slovenská republika, Tel.: +421415132965, E-mail: maria.stauderova@fstroj.uniza.sk.

Na trhu je veľký výber rôznych doplnkov a nárazníkov pre tieto vozidlá, no s príchodom novších modelov vozidiel je čoraz komplikovanejšie vytvoriť vhodný priestor na uchytenie navijaka a pritom zachovať tvary a charakter vozidla. Preto je nutné navrhovať nové riešenia pri konštruovaní takýchto doplnkov s využitím najmodernejších dostupných technológií. Na obr. 1 je zobrazený pevnostný nárazník určený k montáži na prednej časti terénneho vozidla.



Zdroj: autori

Obr. 1 - Predný pevnostný nárazník

1. LEGISLATÍVA PEVNOSTNÝCH DOPLNKOV V SLOVENSKEJ REPUBLIKE

Pred prvotným návrhom nárazníka podľa našich potrieb musíme zistiť všetky požiadavky, ktoré sú kladené v zmysle zákonov pri úprave vozidla a nahradení dielu, aby vozidlo aj po úprave splňalo všetky normy a nariadenia. Podľa znenia vyhlášky 464, Ministerstva dopravy, pôšt a telekomunikácií Slovenskej republiky, z 3. novembra 2009 ktorou sa ustanovujú podrobnosti o prevádzke vozidiel v premávke na pozemných komunikáciách, sú vozidlá kategórie M-G, N-G charakterizované ako: M - motorové vozidlo najmenej so štyrmi kolesami určené na prepravu osôb, N - motorové vozidlo najmenej so štyrmi kolesami určené na prepravu nákladov, G - terénne motorové vozidlo so zvýšenou priechodnosťou [3]. Podľa tejto vyhlášky a doplňujúcich predpisov (novelizácie vyhlášky, nariadenia vlády,... [3, 4, 5, 6, 7]) je možné vozidlá týchto kategórií pre ich špecifické vlastnosti vybaviť doplnkovou výbavou vo forme ochranných bezpečnostných prvkov karosérie vozidla, ťažnými zariadeniami, zvýšeným nasávaním, hľadacími svetlometmi a doplnkovými diaľkovými, bočnými a spätnými svetlometmi, súpravou terénneho záťažového podvozku so zvýšeným zdvihom výšky vozidla a zmenou tvrdosti pruženia, pneumatikami charakteristiky A/T, M/T atď., pričom všetky tieto zmeny na vozidle, podliehajú evidencii v technickom preukaze vozidla.

Konce nárazníkov majú byť zahnuté do vnútra k vonkajšiemu povrchu, aby znížili riziko zachytenia. Táto požiadavka sa považuje za splnenú, ak je nárazník zapustený alebo integrovaný s karosériou, alebo koniec nárazníka je zahnutý dovnútra tak, že sa ho nie je možné dotknúť guľou o priemere 100 mm a medzera medzi koncom nárazníka a karosériou, ktorá ho obklopuje, nepresiahne 20 mm. Ak čiara predného alebo zadného nárazníka

zodpovedajúca vonkajšiemu obrysu vozidla z vertikálneho priemetu je na pevnom povrchu, tento povrch má minimálny polomer zakrivenia 5 mm vo všetkých bodoch, ktoré ležia medzi čiarou obrysu a čiarami nad a pod čiarou obrysu, ktoré sú spojnicami bodov ležiacich vo vzdialenosti 20 mm dovnútra, merané v akomkoľvek bode od čiary obrysu. Pre všetky ostatné časti nárazníkov platí minimálny polomer zakrivenia povrchu 2,5 mm. [5]

2. PEVNOSTNÉ DOPLNKY TERÉNNÝCH AUTOMOBILOV - NÁRAZNÍKY

Pevnostné doplnky sú všetky vonkajšie komponenty, ktoré zvýšia odolnosť automobilu voči jeho poškodeniu a zlepšia jeho jazdné vlastnosti v teréne. Takéto doplnky (obr. 2) nebývajú zvyčajne súčasťou základnej výbavy montovanej od výrobcu vozidla, ale montujú sa na vozidlo dodatočne podľa jeho potrieb a konkrétneho využitia.



Zdroj: autori

Obr. 2 - Pevnostné doplnky na vozidle Nissan Patrol GR

Pod pojmom pevnostný nárazník rozumieme nárazník zvyčajne terénneho automobilu, ktorý svojou konštrukciou, tvarom a materiálovým vyhotovením dosahuje vysokú odolnosť. Zvyčajne ide o nárazníky vyhotovené z plechu, ohýbaných rúr alebo ich kombináciou, ktoré nahrádzajú sériové plastové. Na rozdiel od sériového nárazníka, ktorý býva zvyčajne vyrábaný z plastov, gúmy a podobných materiálov, sú pri výrobe a konštrukcii pevnostných nárazníkov používané predovšetkým ocelové plechy, profily, tyče a rúry, ktoré bývajú doplnené o gumené prvky. Každý nárazník má podľa umiestnenia a konštrukcie svoje osobité vlastnosti, a podľa toho sa mení aj jeho hlavná funkcia na vozidle. Funkcie pevnostných nárazníkov môžu byť rôzne:

- pevnostný nárazník s prídavnými ochrannými prvkami – ochranné rámy a sitá slúžiace na komplexnú ochranu vozidla, predovšetkým svetiel pri prejazde hustým krovinatým porastom. Tieto nárazníky môžu byť vybavené predprípravou na montáž navijaka. Svoje využitie nachádzajú v športe, poľovníctve, záchranných, ozbrojených a špeciálnych zložkách;
- pevnostný nárazník s primárnym určením pre montáž navijaka – má obvykle subtilnejšiu konštrukcia, ktorá je určená pre modernejšie vozidlá, u ktorých je problém s umiestnením a montážou navijaka priamo na nosný rám automobilu. Zvyčajne je potrebné u týchto

vozidiel aj mierne zvýšiť tuhosť prednej časti vozidla a rozložiť silové namáhania na väčšiu časť karosérie a tým sa zabrániť miestnej deformácii a poškodeniu. Využitie majú najmä na vozidlách pre poľovníctvo, expedičné vozidlá, záchranárstvo;

- atypické pevnostné nárazníky pre špeciálne účely vyvíjané na zákazku – sú jednotlivo vyvíjané podľa konkrétnej potreby použitia. Takéto nárazníky sú vyrábané často na vozidlá, ktoré nie sú určené do bežnej premávky na pozemných komunikáciách, a preto konštruktér nie je pri návrhu striktno obmedzovaný legislatívou;
- špeciálne pevnostné nárazníky – sú to nárazníky, kde prioritou je odolnosť a komplexnosť ochrany. Automaticky zahŕňajú predprípravu pre navijak, dodatočné osvetlenie, nosiče špeciálnych zariadení (napr. snežné pluhy, mini-žeriavy, vyprost'ovacie systémy). Použitie nachádzajú na vozidlách určených pre ozbrojené a špeciálne zložky, vyprost'ovacie vozidlá a pod.

3. KONŠTRUKČNÝ NÁVRH PEVNOSTNÉHO NÁRAZNÍKA

Predmetom tejto časti príspevku je predstavenie konštrukčného návrhu zadného pevnostného nárazníka, ktorý je prioritne určený pre vozidlo Nissan Patrol, model Y61, ale po menších modifikáciách je vhodný aj pre montáž na iné stredne veľké a väčšie terénne vozidlá. Všetky časti konštrukčného návrhu boli vytvorené pomocou programu Autodesk INVENTOR (1). Pri návrhu chceme zachovať jednoduché línie bez ostrých výstupkov a hrán, zároveň vytvoriť čo najlepší zadný nájazdový uhol. Nárazník má byť v základe vybavený priestorom pre upevnenie ťažného navijaka a ťažnými okami pre ťahanie, dvíhanie, príp. uchytenie automobilu. Parametre ťažného navijaka (obr. 3) nevyhnutné pre návrh nárazníka sú uvedené v Tab. 1 (8).



Zdroj: autori

Obr. 3 – Ťažný navijak Superwinch Talon 12.5

Tab. 1 – Vybrané parametre ťažného navijaka Superwinch Talon 12.5

Výkon motora	Max. ťažná sila	Prevodový pomer	Rozmery navijaka	Rozmery bubna	Hmotnosť
P_{max}	F_{Tmax}	i	$d/š/v$	$\varnothing D \times h$	m
[kW]	[kN]	[-]	[mm/mm/mm]	[mm/mm]	[kg]
4,840	55,620	148	624,2/157,5/278,15	63,5 x 222,2	31

Zdroj: (8)

V rozšírenej verzii môže byť k nárazníku pripravený držiak rezervného kolesa, prídavného batožinového kufra, či rezervnej palivovej nádrže vo forme kanistra. Z týchto dôvodov je teleso zadného nárazníka rozdelené na dve hlavné časti, a to:

- pevnostná časť,
- kryciu časť.

Pevnostná časť má za úlohu prenášať sily a zaťaženia od ťažného navijaka a budú v nej votknuté aj ťažné body zadnej časti automobilu. Preto musí byť masívnejšej konštrukcie s čo najvyššou pevnosťou a zároveň by nemala svojou hmotnosť výrazne zaťažovať zadnú časť vozidla. Zároveň však musíme brať do úvahy v prípade kolízie s prekážkou alebo iným vozidlom, a preto je celkový konštrukčný návrh kompromisom medzi „ideálnymi“ deformačnými zónami a čo najvyššou pevnosťou.

Krycia časť musí dotvárať vonkajšie dizajnové línie automobilu bez ostrých hrán podľa legislatívy a zároveň chrániť vozidlo voči poškodeniu. Pevnostný nárazník na rozdiel od klasického nie je vyrábaný z plastu, ale z plechu, preto má vyššie pevnostné vlastnosti, a práve preto jeho konštrukcia už nemusí byť veľmi robustná za účelom pružno-deformačných vlastností na zníženie hmotnosti. Predpokladané výhody takéhoto návrhu sú:

- vytvorením dvoch samostatných dielov získame možnosť výmeny len jednej časti v prípade poškodenia, pokiaľ druhá nejaví náznaky poškodenia,
- jednoduchší prístup a údržba ťažného navijaka,
- jednoduchšia montáž a demontáž,
- zvýšenie tuhosti rámu vozidla,
- variabilita pre viac typov nárazníkov.

Ako hlavné nevýhody tohto návrhu sa javia najmä:

- celková vyššia hmotnosť,
- vyššia cena,
- technologická náročnosť.

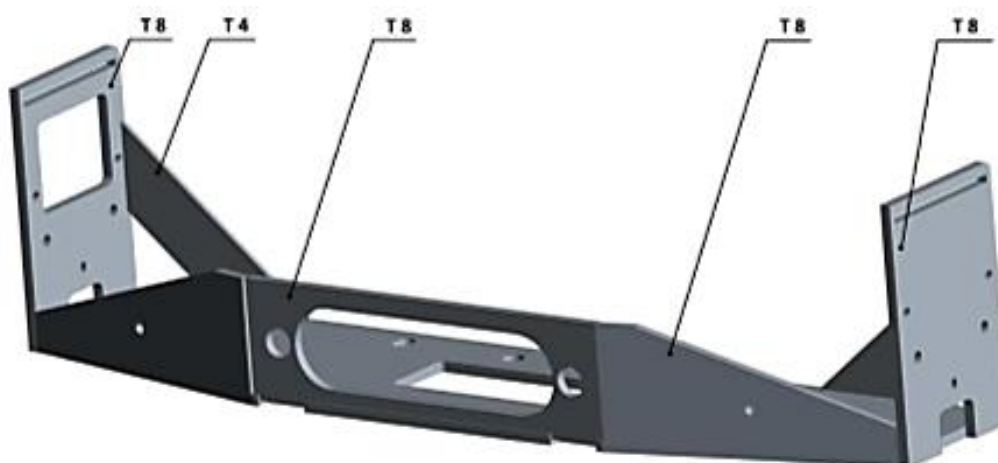
Materiál na výrobu pevnostného nárazníka bol zvolený oceľový plech STN EN 42 5310. Ide o konštrukčnú oceľ S355J0H (STN 11 523) so zaručenou tavnou zvariteľnosťou do hrúbky 25 mm, ktorá sa spravidla používa sa na zvárané konštrukcie, pásy, ohýbane profily, rúry, časti strojov, rúrkové zvárané konštrukcie automobilov, motocyklov, bicyklov namáhané staticky a dynamicky. Medza klzu R_e tejto ocele 333 MPa a medza pevnosti R_m sa pohybuje v intervale 520 – 628 MPa (2). Hrúbky plechov sú v tomto návrhu zvolené podľa potreby od T 3 až po T 8. Technológia spracovania je navrhovaná vo forme vypaľovania a následného zvárania do požadovaných zváraných konštrukcií. Pri tenších plechoch určených k ohýbaniu bude táto operácia vykonaná pred zváraním na CNC ohýbacom stroji. Pre ľahšie a presnejšie zostavenie plechov pri zváraní budú podľa potreby na väčšine plechov navrhnuté výstupky a uloženia vo forme „zámkov“. Pre zvýšenie presnosti a uľahčenie výroby pri zváraní nárazníkov bude vytvorený aj prípravok pre zostavenie a upevnenie plechov. Po zváraní budú všetky viditeľné zvary opracované a skontrolované. Povrchová úprava vo forme práškovej technológie (komaxit) bude posledným krokom v procese výroby nárazníka, ktorý bude po konečnej kontrole pripravený na montáž.



Zdroj: autori

Obr. 4 - 3D model platne pre uchytenie navijaka

Základom pevnostnej časti je vytvorenie priestoru na uloženie a bezpečné upevnenie ťažného navijaka, ktorú predstavuje platňa (obr. 3). Táto skutočnosť udáva základné rozmerové požiadavky podľa priemerného rozmeru ťažných navijakov pre vozidlá tejto triedy. Zároveň musí táto platňa (obr. 4) vytvárať pevné kotviace body, pretože prípadná deformácia platne a narušenie geometrie kotviacich bodov by mohlo viesť k poškodeniu navijaka alebo až k jeho úplnému zničeniu.

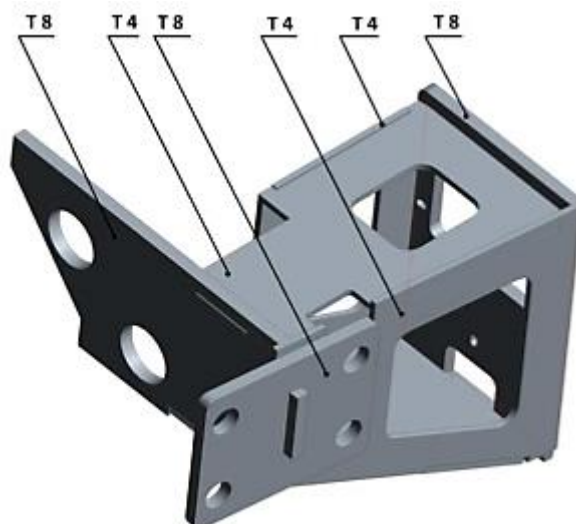


Zdroj: autori

Obr. 5 - 3D Zostava stredovej časti platne pod navijak

Pre ukotvenie k vozidlu, zvýšenie pevnosti a smerové vedenie lana je k spodnej časti ocelevej platne navrhnutá sústava plechov (obr. 5), ktoré po zvarení vytvoria pevnú a nerozoberateľnú škrupinovú konštrukciu.

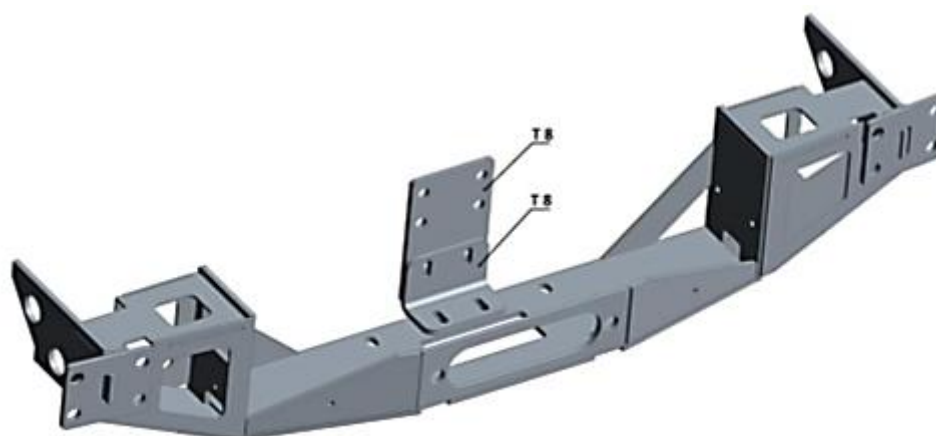
Na dosiahnutie šírky rámu vozidla a následné upevnenie je k strednej časti navrhnutá priestorová konštrukcia (obr. 6) tvorená z presne vypálených plechov menšej hrúbky s odlahčovacími otvormi, ktoré slúžia na prístup pri zvaraní z vnútorných strán konštrukcie, ako aj zabezpečujú deformačné zóny v prípade nárazu. Súčasťou je aj príruha na upevnenie vrchnej časti nárazníku a zároveň aj ťažného oka.



Zdroj: autori

Obr. 6 - 3D Zostava bočnej konštrukcie pevnostnej časti

Po zvarení bočných konštrukcií so stredovou časťou je zvarenc pevnostnej časti hotový. Pre zvýšenie tuhosti sú v platni pod navijak navrhnuté otvory na priskrutkovanie plechov (obr. 7), ktoré spevnia strednú časť.



Zdroj: autori

Obr. 7 - 3D zostava pevnostnej časti

ZÁVER

Cieľom článku bolo konštrukčne navrhnuť pevnostnú časť pevnostného nárazníka formou 3D modelu, ktorý by bol použiteľný na konkrétnom vozidle a spĺňajúci legislatívne požiadavky naň kladené. Ďalším riešením tejto problematiky bude vytvorenie konštrukčného návrhu estetickej krycej časti tohto nárazníka a tiež vytvorenie MKP analýzy pevnostnej časti nárazníka zaťaženej ťažnou silou navijaku. Po numerickom overení sa následne pristúpi k reálnym skúškam, ktorými overíme ako správnosť numerických výpočtov, tak aj splnenie účelu pre ktorý bola táto konštrukcia vytvorená.

POĎAKOVANIE

Tento príspevok vznikol s podporou projektu „Moderné metódy výučby riadiacich a diagnostických systémov motorových vozidiel“, ITMS kód projektu 26110230107 s podporou Operačného programu VZDELÁVANIE.



POUŽITÁ LITERATÚRA

- (1) AUTODESK INVENTOR software, 2015. *Užívateľský manuál*, 2015.
- (2) BALAJA, J., BRONČEK, J., ANTALA, J., SEKEREŠOVÁ, D.: *Strojárske tabuľky*. Výber noriem. Úrad pre normalizáciu, metrológiu a skúšobníctvo SR. ISBN 978-80-8130-039-4.
- (3) 464/2009 Vyhláška MDPaT SR, ktorou sa ustanovujú podrobnosti o prevádzke vozidiel v premávke na pozemných komunikáciách.
- (4) 071/2010 Vyhláška MDPaT SR, ktorou sa mení a dopĺňa vyhláška MDPaT SR č. 464/2009 Z.z., ktorou sa ustanovujú podrobnosti o prevádzke vozidiel v premávke na pozemných komunikáciách.
- (5) 228/2010 Vyhláška MDPaT SR, ktorou sa mení a dopĺňa vyhláška MDPaT SR č. 464/2009 Z.z., ktorou sa ustanovujú podrobnosti o prevádzke vozidiel v premávke na pozemných komunikáciách.
- (6) 589/2010 Vyhláška MDPaT SR, ktorou sa mení a dopĺňa vyhláška MDPaT SR č. 464/2009 Z.z., ktorou sa ustanovujú podrobnosti o prevádzke vozidiel v premávke na pozemných komunikáciách.
- (7) 009/2015 Vyhláška MDVaRR SR, ktorou sa mení a dopĺňa vyhláška MDPaT SR č. 464/2009 Z.z., ktorou sa ustanovujú podrobnosti o prevádzke vozidiel v premávke na pozemných komunikáciách.
- (8) <https://www.superwinch.com/products/superwinch-talon-series>